



BubbleWrap®
BRAND PACKAGING

Flex®

Système de calage de protection par coussins d'air

Un système polyvalent suffisamment rapide pour répondre aux activités d'emballage les plus exigeantes



MEILLEUR RENDEMENT

Le système produit les matériaux de calage BUBBLE WRAP IB® à une vitesse pouvant aller jusqu'à 27 m par minute. Un gonflage plus rapide des matériaux d'emballage permet d'augmenter la cadence de production, de rendre les employés plus efficaces et d'expédier plus de produits dans les délais. La productivité est augmentée également grâce à des rouleaux de film plus longs.

FIABILITÉ

Les retards de production peuvent ralentir la productivité. Limitez les baisses de rendement grâce à ce système de calage de protection. Les matériaux qui entrent dans sa composition sont extrêmement performants et garantissent une fiabilité du système à très long terme.

DES ACCESSOIRES DISPONIBLES POUR TOUT TYPE DE CONFIGURATION

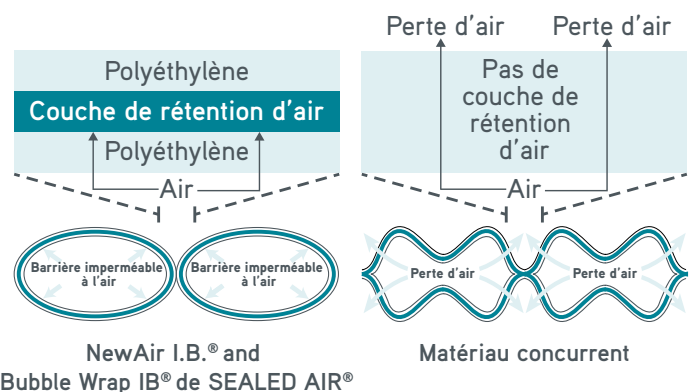
Une gamme d'accessoires vient compléter le système afin d'augmenter la productivité :

- Stand et enrouleur, bacs et distributeurs pour les postes de conditionnement décentralisés
- Système de découpe Instasheet™
- Système d'alimentation Jet Stream Fit®

EXPÉRIENCE CLIENT AMÉLIORÉE

Des emballages de protection intuitifs, attrayants et prêts à être recyclés* qui peuvent être réutilisés. Plusieurs types de films et de tailles de bulles conçus pour s'adapter à chaque solution d'emballage, réduisant ainsi l'utilisation de matériaux tout en améliorant le processus de conditionnement.

LE FILM BARRIÈRE FAIT TOUTE LA DIFFÉRENCE



*Le niveau de recyclabilité varie en fonction de l'implantation des filières de collecte, de tri et de recyclage des films de chaque région.



DURABILITÉ

LE GONFLAGE MAXIMAL PERMET DE RÉDUIRE LA CONSOMMATION DE MATÉRIAUX

Le système fonctionne avec une gamme de films exclusive.

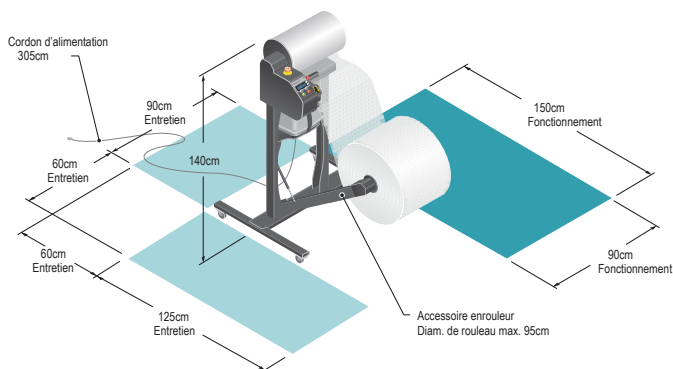
La technologie brevetée Barrier Bubble™ de Sealed Air optimise le gonflage de chaque cellule afin de réduire la quantité de matériau nécessaire pour obtenir une meilleure protection.

Le cycle d'expédition et les dimensions du paquet sont optimisés, l'efficacité de fonctionnement est améliorée et les coûts sont réduits.

Les films sont prêts à être recyclés* et contiennent au moins 30 % de contenu recyclé provenant de déchets récupérés. Le matériau recyclé contenu dans les films de la marque BUBBLE WRAP® est certifié selon la norme EN15343 qui établit des procédures de suivi et de traçabilité de l'approvisionnement en plastique recyclé et de son utilisation dans la fabrication des produits.

**Le degré de recyclabilité de l'emballage final dépend de la configuration spécifique du produit ou des composants destinés au recyclage, du champ d'action et de la disponibilité d'installations de recyclage locales appropriées.*

CARACTÉRISTIQUES TECHNIQUES



Installation du système - Modèle avec stand et enrouleur

Alimentation électrique:
220/240 VAC 50/60 Hz 2A, monophasé

Poids:
Système seul 29kg
Système + Stand 51kg
Système + Stand + Enrouleur 59kg

Dimensions hors-tout (L×l×h):
74cm × 66cm × 48cm



APPLICATIONS TYPE

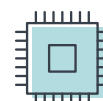
Les films à bulles BUBBLE WRAP IB® répondent aux besoins de protection d'emballage de nombreux marchés, du calage et de l'emballage poids plume au calage plus épais.



Automobile



Logistique externalisée



Électronique



Articles de la maison



Équipements médicaux



Cosmétiques



Emballage e-commerce



Aérospatial



Les informations contenues dans cette brochure sont de nature générale et aucune déclaration ou garantie n'est donnée, expressément ou implicitement, quant à leur exactitude, leur exhaustivité ou leur précision. Elles ne constituent pas une partie d'une offre légale ou d'un contrat.

© SEE Corporation 2024. Tous droits réservés.