

ROTOPLAT



ROBOPAC 

AETNA GROUP

AETNA GROUP produit et commercialise au niveau mondial des banderoleuses verticales et horizontales pour le conditionnement et l'emballage avec film étirable, des fardeleuses, des conditionneuses avec film thermorétractable et des encartonneuses. Le groupe compte plus de 400 salariés dont plus de 80 techniciens employés au service après-vente, et réalise un chiffre d'affaire annuel de 85 millions d'euros. Nos usines de production sont au nombre de cinq pour les 4 marques commerciales: ROBOPAC, ROBOPAC SISTEMI, DIMAC ET PRASMATIC. Notre réseau commercial est constitué de plus de 450 agents et distributeurs et de 6 filiales (France, Grande-Bretagne, Allemagne, États-Unis, Russie et Chine). Avec plus de 100.000 machines vendues et installées dans le monde, AETNA GROUP est en mesure d'offrir une gamme de solutions et de services très vaste pour répondre aux exigences les plus variées dans le secteur du packaging.

AETNA GROUP fabrica y comercializa a escala mundial máquinas envolvedoras para el envasado y el embalaje con film extensible, enfajadoras, envasadoras con film termorretráctil, encartonadoras y precintadoras. El grupo cuenta más de 400 empleados, 80 técnicos dedicados al servicio post venta, con una facturación anual superior a los 85 mill. de Euros. Cuenta con cinco plantas de fabricación para sus 4 marcas comerciales: ROBOPAC, ROBOPAC SISTEMI, DIMAC Y PRASMATIC, con una red de más de 450 agentes y distribuidores y 6 filiales presentes en Francia, Gran Bretaña, Alemania, Estados Unidos, Rusia y China. Con más de 100.000 máquinas vendidas e instaladas en todo el mundo, AETNA GROUP ofrece una amplísima gama de soluciones y servicios para las satisfacer las más variadas exigencias del sector del packaging.

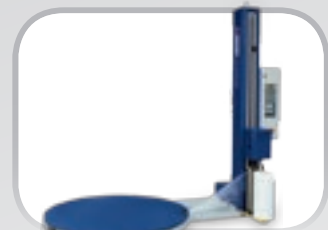


Dans le secteur de l'emballage la production de ROBOPAC propose les modèles de machines suivantes:

En el campo del embalaje, la gama de productos de ROBOPAC se basa en los siguientes tipos de máquinas:



ROBOT
Robot autonome
Robot autónomo



ROTOPLAT
Banderoleuses
à table tournante

ROBOPAC

ROBOPAC, créé en 1982, est leader mondial des technologies d'emballage utilisant du film étirable. Nous produisons plus de 5000 machines par an dont 70% à l'exportation vers les principaux marchés mondiaux. L'entreprise a mis au point quatre technologies différentes: robots, plateaux et bras tournants pour la stabilisation de charges palettisées à l'aide de film étirable (marché principal), banderoleuses horizontales avec film étirable pour produits de forme allongée, machines pour l'application de film thermorétractable et fermeuses de caisses. Grâce à son réseau de distribution mondial, à ses centres d'assistance technique et à son service de pièces détachées présent dans toutes ses filiales étrangères, ROBOPAC est en mesure de proposer un service après-vente très rapide et efficace.

ROBOPAC, fundada en 1982, es líder mundial en la tecnología de envoltura con film estirable, con una producción de más de 5.000 máquinas/año, el 70 % exportadas a los principales mercados mundiales. Las tecnologías desarrolladas por la empresa son cuatro: robots, mesas y brazos rotativos para la estabilización de cargas paletizadas mediante film estirable (core business), enrolladores horizontales de film estirable para productos de forma alargada, máquinas para aplicación de film termorretráctil y máquinas precintadoras. Gracias a una tupida red de distribuidores a escala mundial y a los centros de asistencia técnica y a los servicios de recambios presentes en las filiales exteriores, ROBOPAC asegura un servicio post-venta eficaz y rápido.



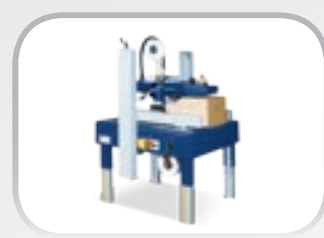
ORBIT
Banderoleuses horizontales
Envolvedora horizontal



SPIROR
Banderoleuses horizontales
Envolvedora horizontal



ATHENA
Ensacheuse automatique
Envasadora automática



STARTAPE
Fermeuses de caisses
Precintadoras

La certification ISO 9001, obtenue et conservée depuis 1997, a représenté non seulement un résultat prestigieux mais a surtout encouragé l'entreprise à redoubler d'efforts pour améliorer sans cesse ses performances.

La certificación ISO 9001, obtenida ya en 1997 y que desde entonces ha sido continuamente renovada, ha supuesto no sólo alcanzar un objetivo de prestigio, pues también y sobre todo ha reforzado el compromiso de la empresa en la mejora continua de las propias capacidades.

**ROTOPLAT SERIE 8:
LA NOUVELLE GÉNÉRATION**
*ROTOPLAT SERIES 8:
LA NUEVA GENERACIÓN*





**ROTOPLAT
708 PVS**

**ROTOPLAT
708 PVS TP
"TRANSPALLET"**

ROTOPLAT SERIE 8

ROTOPLAT SERIES 8

Pour répondre à la demande croissante de « cus-tomisation » et d'optimisation de l'emballage en relation aux spé-cifications caractéristiques du produit, ROBOPAC présentera pour la première fois MULTILEVEL CONTROL, la solution innovante de matériel et logiciel présente sur tous les modèles de ROTOPLAT Série 8. La présence du performant écran tactile couleur 7 pouces avec icônes réalisées et conçues expressément par Robopac a per-mis l'implémentation de la fonction MULTILEVEL CONTROL.

Para responder a la creciente demanda de personalización y optimización del embalaje según las características específicas del producto, Robopac confirma que ROBOPAC presentará por primera vez MULTILEVEL CONTROL, la innovadora solución de hardware y software presente en todos los modelos de ROTOPLAT Serie 8. La práctica pantalla táctil en color de 7 pulgadas con iconos creados y diseñados especialmente por Robopac, ha per-mitido la implementación de la función MULTILEVEL CONTROL



DESCRIPTION PARAMETRES RÉGLABLE DEPUIS LE PANNEAU

Vitesse de rotation table
Vitesse de montée/descente du chariot
Tension du film (308, 508, 708)
Tension du film montée/descente (308, 508, 708)
Pourcentage pré-étirage du film (508, 708)
Réglage pré-étirage du film montée/descente (508, 708)
Banderolages à la base de la palette
Banderolages au sommet de la palette
Départ banderolage avec offset au sol
Retard cellule photoélectrique

DESCRIPCIÓN DE PARÁMETROS AJUSTABLE DESDE EL PANEL

Velocidad de rotación de la mesa
Velocidad de subida/bajada del carro
Tensionamiento de film (308, 508, 708)
Tensionamiento de film en subida/bajada (308, 508, 708)
Porcentual pre-estiraje de film (508, 708)
Pre-estiraje de film en subida/bajada (508, 708)
Envolturas en la base del palet
Envolturas en la cumbre del palet
Inicio del enfardado con offset desde el suelo
Retraso de la fotocélula

CYCLES CONFIGURABLES ET PROGRAMMES PERSONNALISABLES

Cycle margeur
Cycle presseur (presseur optionnel)
Cycle avec banderolage de renfort
6 programmes avec paramètres définis par l'utilisateur

CICLOS CONFIGURABLES Y PROGRAMAS PERSONALIZABLES

Ciclo del alimentador
Ciclo del compresor (compresor opcional)
Ciclo con enfardado de refuerzo
6 programas con parámetros definidos por el usuario

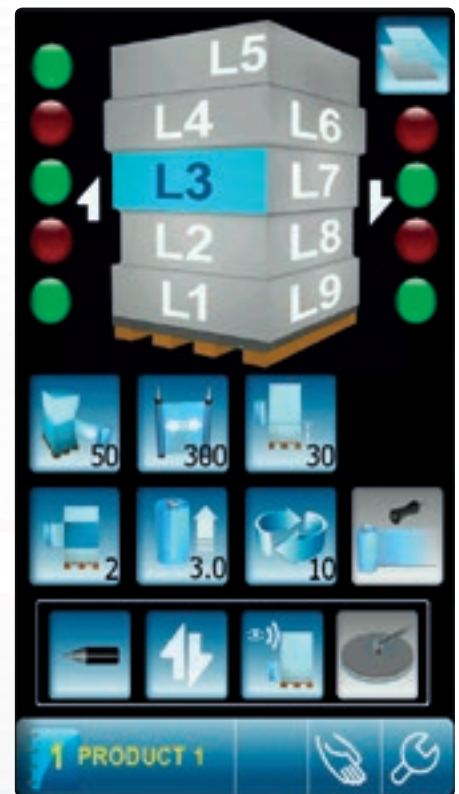
MULTILEVEL CONTROL

CONTRÔLE TOTAL DE L'ÉTIRAGE ET DU PRE-ÉTIRAGE A' DIFFERENTS STADES DE BANDEROLAGE ET ENCORE PLUS

TOTAL CONTROL ESTIRAJE Y PRE-ESTIRAJE EN DIVERSAS FASES DE ENVOLVIENDO Y MUCHO MÁS

MULTILEVEL CONTROL est la solution standard présente sur: ROTOPLAT 108 FRD, ROTOPLAT 308 FR, ROTOPLAT 508 PDS et ROTOPLAT 708 PVS. Une fonction activable de façon simple et intuitive sur chacun des six programmes mémorisables. La hauteur du produit peut être décomposée en 5 différents niveaux tous réglables et pour chacun de ceux-ci il est possible de régler l'étirage du film, le pré-étirage (seulement sur chariots motorisés), les tours de renfort, la vitesse de rotation du plateau, la vitesse du chariot, le type de réduction de la laize du film ainsi que la présence ou moins du presseur de maintien, évidemment si présent comme article en option. Mais ce n'est pas tout, chacun de ces 5 niveaux peuvent être configurés avec des valeurs qui dépendent de la direction de mouvement du chariot, c'est-à-dire même différents entre montée et descente, et cela dans le but d'économiser le film et de réduire le temps de cycle, donc avec des avantages incontestable au profit de la productivité. L'opérateur peut choisir en phase de configuration, de manière simple et intuitive, quels et combien de niveaux seront actifs pendant le cycle automatique d'emballage. De cette façon chaque produit peut être emballé avec cycle à lui dédié, un cycle qui permet une tenue et une protection optimale ainsi qu'une considérable économie de film extensible appliqué.

MULTILEVEL CONTROL es la solución estándar y es presente en: ROTOPLAT 108 FRD, ROTOPLAT 308 FR, ROTOPLAT 508 PDS y ROTOPLAT 708 PVS. Una función que se puede habilitar de un modo simple e intuitivo en cada uno de los seis programas memorizables. La altura del producto puede dividirse en 5 niveles distintos, todos regulables en espesor, y para cada uno de ellos se puede regular el tiro del film, el preestiraje (solo en carros motorizados), las vueltas de refuerzo, la velocidad de rotación del plato, la velocidad del carro, el tipo de cordón del film y, además, la presencia o ausencia del presor de contención (obviamente solo si está presente como opción). Y esto no es todo. Cada uno de los 5 niveles puede configurarse con valores dependientes de la dirección de movimiento del carro, o distintos entre ascenso y descenso, lo cual contribuye al ahorro de film y a la reducción del tiempo de ciclo, con las indudables ventajas que esto supone para la productividad. El operador puede escoger durante la fase de configuración, de un modo simple e intuitivo, cuántos y cuáles niveles estarán activos durante el ciclo automático de embalaje. De este modo, cada producto puede embalsarse con su propio ciclo personalizado, un ciclo que permite una contención y una protección óptima a la vez que un considerable ahorro del film extensible utilizado.



ROTOPLAT SERIE 8: CARACTERISTIQUES TECHNIQUES

ROTOPLAT SERIES 8: CARACTERISTICAS TECNICAS



MAT

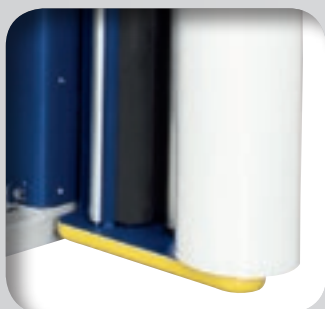
Le mât en acier est composé d'une structure tubulaire qui lui confère une grande rigidité de torsion et de flexibilité, ce qui rend le mât plus résistant. La chaîne de haute résistance transmet le mouvement de montée et descente du chariot assurant un contrôle optimal du banderolage. En outre, le dispositif anti-chute garantit une sécurité maximale en cas d'arrêt.

MASTIL

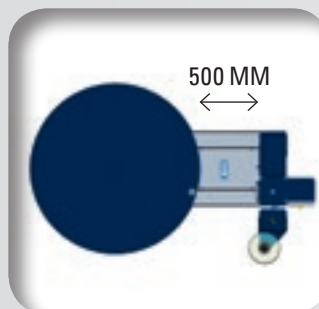
El mastil de acero está construido con una estructura tubular, lo cual le confiere una alta rigidez de torsión y de flexión; estas características hacen que el mastil sea más resistente. La cadena, a alta resistencia, transmite el movimiento de subida y bajada del carro, asegurando un control óptimo del envolvimiento. Además el dispositivo anticaduta la garantiza máxima seguridad en caso de emergencia.

SYSTÈME DE SÉCURITÉ

SISTEMAS DE SEGURIDAD



ARRÊT DE SÉCURITÉ À
LA BASE DU CHARIOT.
PARADA DE SEGURIDAD
EN LA BASE DEL CARRO.



DISTANCE DE SÉCURITÉ
ENTRE PARTIES FIXES ET
MOBILES.
DISTANCIA DE
SEGURIDAD ENTRE LAS
PARTES FIJAS Y LAS
MÓVILES.

PLATEAU EN TÔLE RAYÉE / PLATO EN PLACA ESTRIADA

PLATEAU TOURNANT 1650 mm

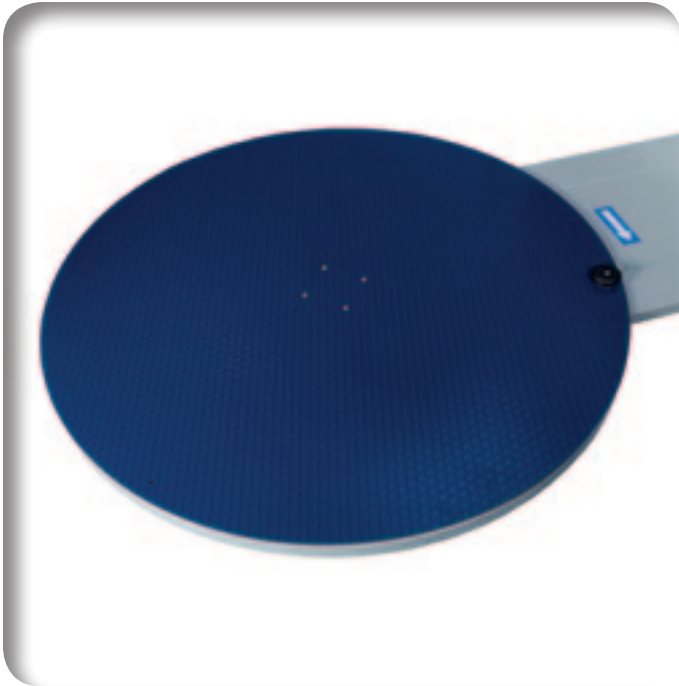
Le nouveau plateau tournant, permettant l'introduction des fourches tant à l'avant qu'à l'arrière, garantit la plus grande flexibilité dans la manutention de la machine. Le plateau est monté sur roulements à billes à haute capacité de charge. L'entraînement du plateau se fait au moyen d'une chaîne à résistance élevée, pour éviter tout coulisement et assurer une rotation absolument constante. Le plateau est fabriqué en tôle striée pour garantir une plus grande adhérence et éviter ainsi tout glissement du produit au cours du banderolage.

Le plateau tourne sur des roulements à billes accouplés qui garantissent un plus grand support de la charge. Les roulements sont recouverts de matériel acétalique en moule de fibre de verre, ce qui assure un faible coefficient de frottement pendant le mouvement de la table et une résistance très élevée à la compression ainsi qu'une stabilité élevée face à de possibles déformations. Le tout représente une garantie des meilleures prestations possibles et d'une usure réduite des parties mobiles de la table.

PLATO GIRATORIO 1650 mm

El nuevo plato giratorio con introducción de horquilla anterior y posterior, garantiza el máximo de la flexibilidad en el movimiento de la máquina. El plato está montado en rodillos bolas, con alta capacidad de carga. El arrastre del plato se realiza mediante una cadena de alta resistencia, para evitar deslizamientos y asegurar la constancia absoluta en la rotación. El plato está construido con chapa estriada, para asegurar una mayor adherencia del banco, evitando así que el producto resbale durante la envoltura.

El plato gira sobre los rodillos bolas en par, que garantizan un mayor soporte de la carga. Los rodillos están cubiertos con material polyacetil, en matriz de fibra de vidrio, que asegura el bajo coeficiente de fricción durante el movimiento de la mesa y una altísima resistencia a la compresión, además de una elevada estabilidad en cuanto a posibles deformaciones. Todo esto garantiza las mejores prestaciones posibles y un reducido desgaste de las partes móviles de la mesa.



DISPOSITIF PERMETTANT L'ARRÊT DU CHARIOT EN CAS DE CHUTE ACCIDENTELLE.
DISPOSITIVO DE PARADA DEL CARRO EN CASO DE CAÍDA ACCIDENTAL.



ARRÊT D'URGENCE.
PULSADOR DE EMERGENCIA.

ROTOPLAT SERIE 8: VERSIONS ET MODÈLES

ROTOPLAT SERIES 8: VERSIONES Y MODELOS



ROTOPLAT 108

CHARIOT FRD

Chariot avec frein mécanique sur rouleau de renvoi: Allongement constant du film indépendamment du diamètre de la bobine. Dispositif d'accouplement /désaccouplement rapide du frein pour faciliter l'accrochage du film à la base de la palette. Le frein agit sur le cylindre de caoutchouc pour permettre de régler la tension de banderolage. Les rouleaux de métal supplémentaires sont placés de façon à assurer un plus grand "embrassement" du film autour du rouleau de frein.

CARRO FRD

Carro con freno mecánico en rodillos de retorno: alargamientos constantes del film independientemente del diámetro de la bobina. Dispositivo de conexión / desconexión rápida del freno para facilitar el enganche del film en la base del bancale. El freno actúa en el rodillo de goma a fin de permitir la regulación de la tensión de empaquetado. Los rodillos de metal suplementarios están posicionados de manera tal de asegurar un mayor "abrazo" del film alrededor del rodillo de freno.



ROTOPLAT 308

CHARIOT FR

Le chariot FR est équipé d'un dispositif d'étirage du film réalisé au moyen d'un frein mécanique contrôlable depuis le panneau de commandes. L'accouplement du frein est temporisé pour faciliter l'accrochage du film à la base de la palette.

CARRO FR

El carro FR está dotado de un dispositivo de estiraje del film, realizado mediante un freno electromecánico; Es posible controlarlo desde el panel de mando. El arranque del freno está temporizado, con el objetivo de facilitar el enganche del film en la base del bancale.



ROTOPLAT 508

CHARIOT PDS

Chariot extensible à double activé à partir du panneau de contrôle. Le chariot est équipé d'un préétirage motorisé à taux fixe de 250% qui peut passer en préétirage à taux variable par simple impulsion sur la touche "Double Stretch", grâce à son embrayage électromagnétique positionné sur le premier rouleau d'étirement.

ROTOPLAT PDS:

Carro portabobina con doble sistema de prestiro activable de panel de control. El carro portabobina tiene un prestiro fijo al 250%, premendo el boton de "Double Stretch" el carro portabobina puede pasar automáticamente a prestiro variable activando la fricción electromagnética situada sobre el primero rodillo de prestiro.



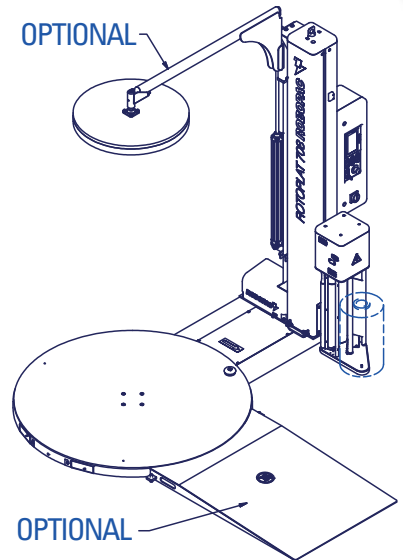
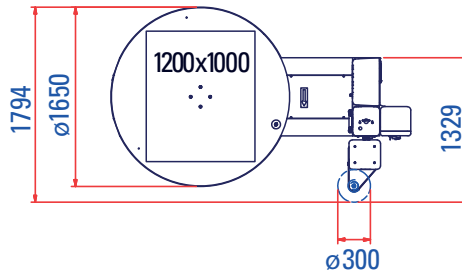
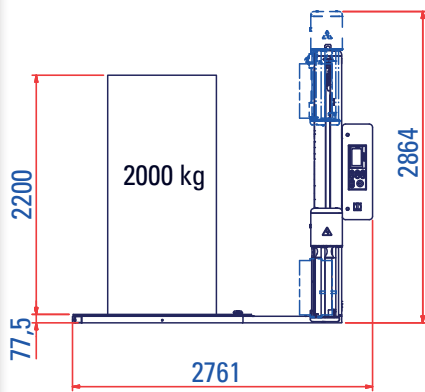
ROTOPLAT 708

CHARIOT PVS

Chariot avec rouleaux de pré-étirage à double motorisation indépendante avec réglage, depuis le panneau, du rapport de pré-étirage de 150% à 400%. Force de dépôt du film sur la charge réglable depuis le panneau, et contrôlée par un dispositif électronique breveté.

CARRO PVS

Carro con rodillos de pre-estiraje, con doble motorización independiente, con regulación, desde el cuadro, de la relación de pre-estiraje desde 150% hasta 400%. Fuerza de depósito del film sobre la carga, regulable desde el cuadro y controlada por el dispositivo electrónico patentado.



CARACTERISTIQUES TECHNIQUES / CARACTERISTICAS TECNICAS

MACHINE/ MAQUINA	ROTOPLAT 108	ROTOPLAT 308	ROTOPLAT 508	ROTOPLAT 708
	FRD/ FRD TP	FR/ FR TP	PDS/PDS TP	PVS/ PVS TP
Nombre de roues au plateau / Número ruedas plato (108 FRD, 308 FR, 508 PDS, 708 PVS)	14 (couple) 14 (pareja)	14 (couple) 14 (pareja)	14 (couple) 14 (pareja)	14 (couple) 14 (pareja)
Nombre de roues au plateau / Número ruedas plato (108 FRD TP, 308 FR TP, 508 PDS TP, 708 PDS TP)	15	15	15	15
Charge maximum plateau Kg / Capacidad plato Kg (108 FRD, 308 FR, 508 PDS, 708 PVS)	2000	2000	2000	2000
Charge maximum plateau Kg / Capacidad plato Kg (108 FRD TP, 308 FR TP, 508 PDS TP, 708 PVS TP)	1500	1500	1500	1500
Diamètre du plateau mm / Diámetro plato mm	1650	1650	1650	1650
Hauteur maximum banderolage mm / Altura útil mastil mm	2200	2200	2200	2200
Type chariot / Tipo carro	FRD	FR	PDS	PVS
Introduction des fourches avant et arrière / Introducción de horquilla anterior y posterior	STD	STD	STD	STD
Enfourchement arrière / Posibilidad de posicionamiento horquillas posterior (108 FRD TP, 308 FR TP, 508 PDS TP, 708 PVS TP)	STD	STD	STD	STD

CARACTÉRISTIQUES ÉLECTRIQUES / CARACTERÍSTICAS ELÉCTRICAS

MACHINE/ MAQUINA	ROTOPLAT 108	ROTOPLAT 308	ROTOPLAT 508	ROTOPLAT 708
Alimentation VAC / Alimentación VAC	230 monofase (±20%)	230 monofase (±20%)	230 monofase (±20%)	230 monofase (±20%)
Fréquence d'alimentation Hz / Frecuencia de alimentación Hz	50/60	50/60	50/60	50/60
Puissance installée kW / Potencia instalada kW	1,4	1,4	1,8	2,2
Puissance moteur plateau kW / Potencia del motor del plato kW	0,75	0,75	0,75	0,75
Puissance moteur pré-étirage kW / Potencia del motor de pre-estiraje kW	NA	NA	0,25	0,50
Puissance moteur chariot kW / Potencia del motor del carro kW	0,25	0,25	0,25	0,25

CONTROLE / CONTROL

MACHINE/ MAQUINA	ROTOPLAT 108	ROTOPLAT 308	ROTOPLAT 508	ROTOPLAT 708
Arrêt en phase / Detención en fase	STD	STD	STD	STD
Démarrage progressif / Puesta en funcionamiento progresiva	STD	STD	STD	STD
Vitesse montée/descente chariot variable depuis panneau Velocidad de subida/bajada del carro, variable desde el cuadro (m/min)	1,5÷5,5	1,5÷5,5	1,5÷5,5	1,5÷5,5
Cellule photoélectrique hauteur charge / Fotocélula de lectura de la altura de la carga	STD	STD	STD	STD
Vitesse de rotation variable RPM / Velocidad de rotación variable RPM	5÷12	5÷12	5÷12	5÷12

LES CONTENUS DE CE CATALOGUE ONT ÉTÉ VÉRIFIÉS AU MOMENT DE LA PRESSE. ROBOPAC SE RÉSERVE LE DROIT DE TOUJOURS MODIFIER LES CARACTÉRISTIQUES TECHNIQUES DES PRODUITS ET DES ACCESSOIRES ILLUSTRÉS DANS LE PRÉSENT JE DOCUMENTE. /LOS CONTENIDOS DE ESTE CATÁLOGO HAN SIDO AVERIGUADOS AL MOMENTO DE LA PRENSA. ROBOPAC SE RESERVA EL DERECHO A MODIFICAR EN CADA MOMENTO LAS CARACTERÍSTICAS TÉCNICAS DE LOS PRODUCTOS Y LOS ACCESORIOS ILLUSTRADOS EN EL PRESENTE DOCUMENTO.

ROBOPAC S.P.A.

Via Fabrizio da Montebello, 81
47892 Acquaviva Gualdicciolo - Repubblica di San Marino
tel. (+378) 0549 910511 - fax (+378) 0549 908549 / 905946
robopac@aetnagroup.com

AETNA GROUP S.P.A. - ROBOPAC SISTEMI

SP. Marecchia, 59 - 47826 Villa Verucchio - Rimini - Italy
tel. (+39) 0541 673411/ 678084 - fax (+39) 0541 679576
ropobacsistemi@aetnagroup.com

AETNA GROUP S.P.A. - DIMAC

Via Rinascita, 25 - 40064 Ozzano Emilia - Bologna - Italy
tel. (+39) 051 791611 - fax (+39) 051 6511013
dimac@aetnagroup.com

PRASMATIC S.R.L

Via J. Barozzi 8 – località Monteveglio
40053 Valsamoggia - Bologna - Italy
tel. (+39) 051 960302 - fax (+39) 051 960579
info@prasmatic.com

AETNA GROUP UK LTD

Packaging Heights
Highfield Road - Oakley - Bedford MK43 7TA - England
phone (+44) 0 1234 825050 - fax (+44) 0 1234 827070
sales@aetna.co.uk

AETNA GROUP FRANCE S.a.r.l.

4, Avenue de l'Europe - 69150 Décines - France
tél. (+33) 0472 145401 - fax (+33) 0472 145419
commercial@aetnafr.aetnagroup.com

AETNA GROUP DEUTSCHLAND GmbH.

Liebigstr. 6 - 71229 Leonberg-Höfingen - Germany
tel. (+49) 0 7152 33 111 30 - fax (+49) 0 7152 33 111 40
info@aetna-deutschland.de

AETNA GROUP U.S.A. Inc.

2475B Satellite Blvd. - Duluth - GA 30096-5805 - USA
phone (+1) 678 473 7869 - toll free 866 713 7286 - fax (+1) 678 473 1025
aetnagroup@aetnagroupusa.com

AETNA GROUP VOSTOK OOO

129329 Moscow - Otradnaya str. 2B - building 7 office 1
phone (+7) 495 6443355 - fax (+7) 495 6443356
info@aetnagroupvostok.ru

AETNA GROUP SHANGHAI Co., Ltd

No. 877, Jin Liu Road, JInshan industry district
201506, Shanghai - China
phone (reception) (+86) 0 21 67290111 - fax (+86) 0 21 67290333
infochina@aetnagroup.com

AETNAGROUP 
innovation driven by values

www.aetnagroup.com