

COMPACTA

MACHINE MANUELLE À ANNEAU TOURNANT POUR LE BANDEROLAGE
EN SPIRALE AVEC UN FILM ÉTIRABLE

*MÁQUINA MANUAL DE ARO GIRATORIO PARA ENVOLVER
EN ESPIRAL CON FILM EXTENSIBLE*



AETNA GROUP

AETNA GROUP produit et commercialise au niveau mondial des banderoleuses verticales et horizontales pour le conditionnement et l'emballage avec film étirable, des fardeleuses, des conditionneuses avec film thermorétractable et des encartonneuses. Le groupe compte plus de 400 salariés dont plus de 80 techniciens employés au service après-vente, et réalise un chiffre d'affaire annuel de 85 millions d'euros. Nos usines de production sont au nombre de cinq pour les 4 marques commerciales: ROBOPAC, ROBOPAC SISTEMI, DIMAC ET PRASMATIC. Notre réseau commercial est constitué de plus de 450 agents et distributeurs et de 6 filiales (France, Grande-Bretagne, Allemagne, États-Unis, Russie et Chine). Avec plus de 100.000 machines vendues et installées dans le monde, AETNA GROUP est en mesure d'offrir une gamme de solutions et de services très vaste pour répondre aux exigences les plus variées dans le secteur du packaging.

AETNA GROUP fabrica y comercializa a escala mundial máquinas envolvedoras para el envasado y el embalaje con film extensible, enfajadoras, envasadoras con film termorretráctil, encartonadoras y precintadoras. El grupo cuenta más de 400 empleados, 80 técnicos dedicados al servicio post venta, con una facturación anual superior a los 85 mill. de Euros. Cuenta con cinco plantas de fabricación para sus 4 marcas comerciales: ROBOPAC, ROBOPAC SISTEMI, DIMAC Y PRASMATIC, con una red de más de 450 agentes y distribuidores y 6 filiales presentes en Francia, Gran Bretaña, Alemania, Estados Unidos, Rusia y China. Con más de 100.000 máquinas vendidas e instaladas en todo el mundo, AETNA GROUP ofrece una amplísima gama de soluciones y servicios para las satisfacer las más variadas exigencias del sector del packaging.

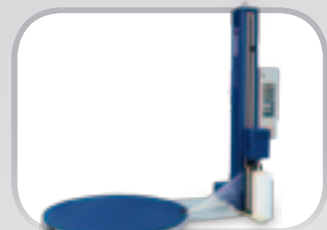


Dans le secteur de l'emballage la production de ROBOPAC propose les modèles de machines suivantes:

En el campo del embalaje, la gama de productos de ROBOPAC se basa en los siguientes tipos de máquinas:



ROBOT
Robot autonome
Robot autónomo

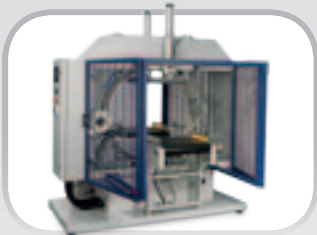


ROTOPLAT
Banderoleuses a
table tournante
Máquinas envolvedoras

ROBOPAC

ROBOPAC, créé en 1982, est leader mondial des technologies d'emballage utilisant du film étirable. Nous produisons plus de 5000 machines par an dont 70% à l'exportation vers les principaux marchés mondiaux. L'entreprise a mis au point quatre technologies différentes: robots, plateaux et bras tournants pour la stabilisation de charges palettisées à l'aide de film étirable (marché principal), banderoleuses horizontales avec film étirable pour produits de forme allongée, machines pour l'application de film thermorétractable et fermeuses de caisses. Grâce à son réseau de distribution mondial, à ses centres d'assistance technique et à son service de pièces détachées présent dans toutes ses filiales étrangères, ROBOPAC est en mesure de proposer un service après-vente très rapide et efficace.

ROBOPAC, fundada en 1982, es líder mundial en la tecnología de envoltura con film estirable, con una producción de más de 5.000 máquinas/año, el 70 % exportadas a los principales mercados mundiales. Las tecnologías desarrolladas por la empresa son cuatro: robots, mesas y brazos rotativos para la estabilización de cargas paletizadas mediante film estirable (core business), enrolladores horizontales de film estirable para productos de forma alargada, máquinas para aplicación de film termorretráctil y máquinas precintadoras. Gracias a una tupida red de distribuidores a escala mundial y a los centros de asistencia técnica y a los servicios de recambios presentes en las filiales exteriores, ROBOPAC asegura un servicio post-venta eficaz y rápido.



ORBIT

Banderoleuses horizontales
Envolvedora horizontal



SPIROR

Banderoleuses horizontales
Envolvedora horizontal



ATHENA

Ensacheuse automatique
Envasadora automática



STARTAPE

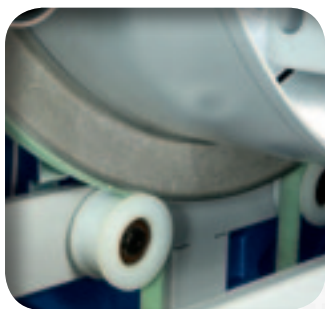
Fermeuses de caisses
Precintadoras

La certification ISO 9001, obtenue et fonctionnelle depuis 1997, représente un résultat prestigieux mais a surtout encouragé l'entreprise à redoubler d'efforts pour améliorer sans cesse ses performances.

La certificación ISO 9001, obtenida ya en 1997 y que desde entonces ha sido continuamente renovada, ha supuesto no sólo alcanzar un objetivo de prestigio, pues también y sobre todo ha reforzado el compromiso de la empresa en la mejora continua de las propias capacidades.



UNI EN ISO
9001:2008



ANNEAU
ANILLO ROTATIVO



GROUPE PORTE-BOBINE
GRUPO PORTABOBINA



GROUPE PINCE ET COUPE
GRUPO PINZA Y CORTE



HAUTEUR PLANS REGLABLES
PLANO AJUSTABLE EN
ALTURA



COMPACTA 4/6/9/12

MACHINE MANUELLE À ANNEAU TOURNANT POUR LE BANDEROLAGE EN SPIRALE AVEC UN FILM ÉTIRABLE

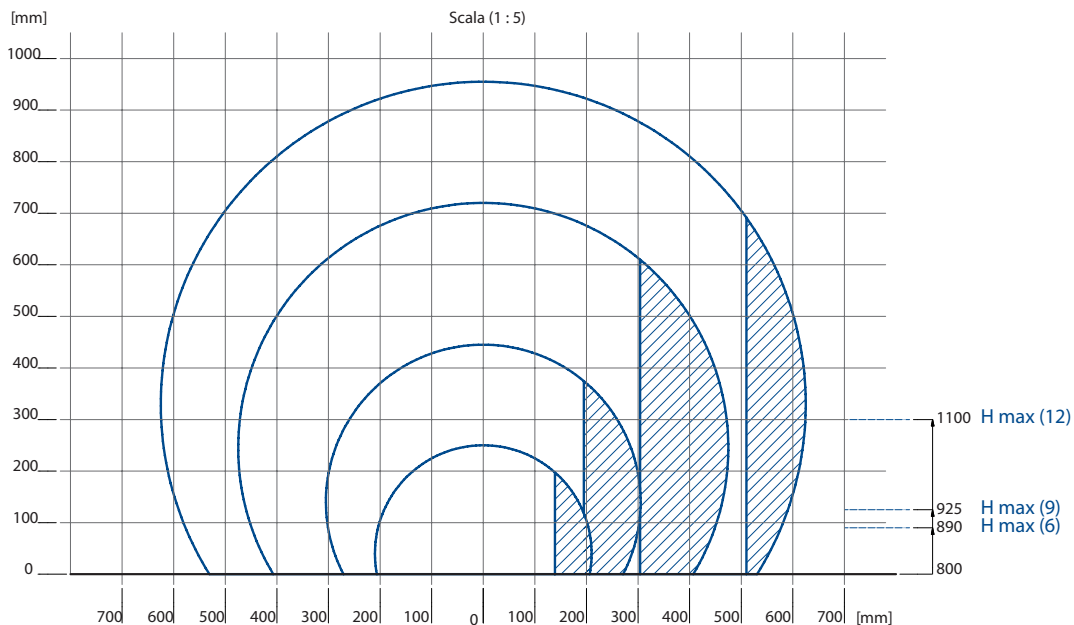
MÁQUINA MANUAL DE ARO GIRATORIO PARA ENVOLVER EN ESPIRAL CON FILM EXTENSIBLE

Les machines de la série Compacta sont construites en suivant des critères de haute qualité et des spécifications de construction toujours plus poussés et approfondis au fil du temps. Le haut niveau de satisfaction enregistré dans le monde entier par les Compacta place ces machines manuelles au premier rang des préférences des utilisateurs finaux qui confient leurs produits à la technologie horizontale de banderolage avec un film étirable. Grâce aux différents diamètres de l'anneau tournant, la gamme de ces machines Robopac couvre de façon complète d'innombrables catégories de produits aux formes et aux dimensions les plus variées. La polyvalence et la simplicité d'utilisation des Compacta, ainsi que leur grande robustesse, place ce produit Robopac au sommet de sa catégorie.

Las máquinas de la serie Compacta han sido realizadas siguiendo criterios de alta calidad y especificaciones de fabricación cada vez más refinadas y maduras a lo largo del tiempo. El alto nivel de satisfacción conseguido en todo el mundo por la serie Compacta ubica estas máquinas manuales en los primeros lugares de las categorías preferidas por los usuarios finales, que ponen sus productos en manos de la tecnología horizontal de envolvimiento con film extensible. Gracias a los diferentes diámetros del aro giratorio, la gama de estas máquinas Robopac cubre ampliamente numerosas categorías de productos de las más variadas formas y dimensiones. La versatilidad y facilidad de uso de las Compacta, junto a la resistencia que las caracteriza, ubican también este producto Robopac en el vértice de su categoría.

COMPACTA 4/6/9/12

DIMENSIONS ADMISSIBLES ET CONDITIONS DE BANDEROLAGE OPTIMALS
 DIMENSIONES LABORABLES Y CONDICIONES DE ENVOLVIMIENTO OPTIMAL



- ▨ Zone non admissible (pour produits qui coupent la zone grise, conta Robopac)/
 Área no laborable (para productos que intersecan el área gris contacte Robopac)
- Plan de travail std / Plano de trabajo std: 800mm (Compacta 4 e 6), 775mm (Compacta 9), 810 mm (Compacta 12).
- Hauteur maximale plan de travail / Altura máxima del plano de trabajo 890mm (Compacta 6), 925mm (Compacta 9), 1100mm (Compacta 12).

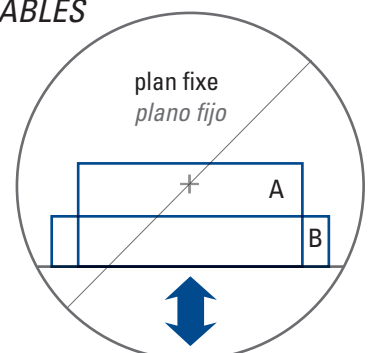
DIMENSIONS MINIMALES ADMISSIBLES / DIMENSIONES MINIMAS LABORABLES

COMPACTA: 4= 50x50 mm / 6= 70x70 mm / 9= 90x90 mm / 12= 150x150 mm.

Pour dimensions inférieures contacter Robopac / Por dimensiones inferiores contacte Robopac

Pour obtenir des résultats de banderolage optimaux, il faut que la section du produit qui doit être banderolé, rejoigne au minimum le centre de l'anneau ou couronne voir schéma (A=oui / B=no).

Para conseguir resultados de envoltimiento optimal, hace falta que el perfil del producto que se quiere fajar, alcance el centro geométrico del anillo, tejuelo, ve esquema (A= si / B= no).



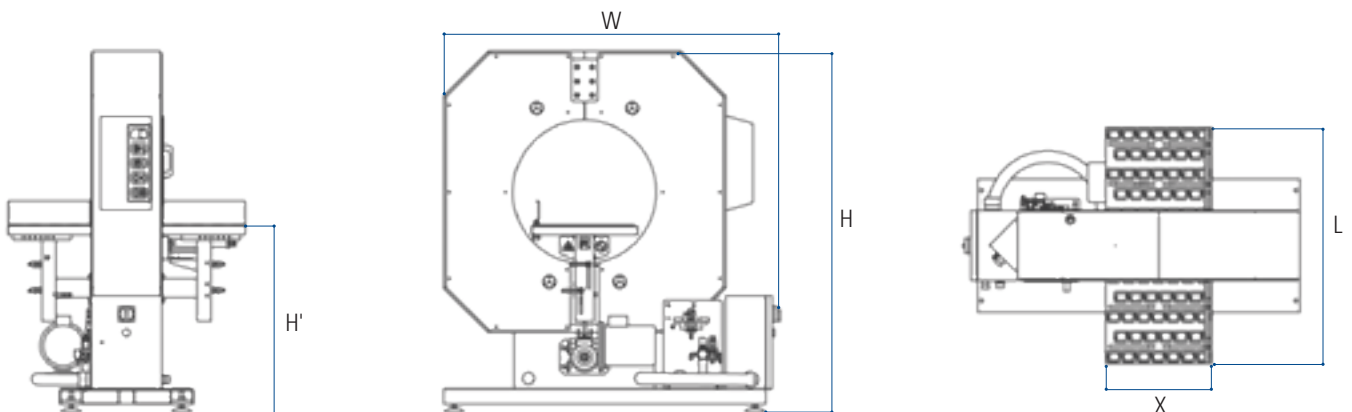
COMPACTA 4/6/9/12

MACHINE MANUELLE À ANNEAU TOURNANT POUR LE BANDEROLAGE EN SPIRALE AVEC UN FILM ÉTIRABLE

MÁQUINA MANUAL DE ARO GIRATORIO PARA ENVOLVER EN ESPIRAL CON FILM EXTENSIBLE

CARACTERISTIQUES TECHNIQUES / CARACTERÍSTICAS TÉCNICAS

MACCHINA / MACHINE	COMPACTA 4	COMPACTA 6	COMPACTA 9	COMPACTA 12
Largeur bobine / Ancho bobina (mm)	125	125	125 / 250	125 / 250
Groupe rotation avec entraînement par courroie / Grupo rotación con arrastre mediante cinta	STD	STD	STD	STD
Vitesse rotation max. / Velocidad máx. de rotación (RPM)	150	120	75 / 60	58
Groupe pince et coupe à froid à actionnement pneumatique / Unidad de sujeción y corte en frío de accionamiento neumático	STD	STD	STD	STD
Groupe porte-bobine avec rouleau frein / Grupo portabobina de rodillo friccionado de retorno	STD	STD	STD	STD
Tension d'alimentation / Tensión de alimentación	230 V 1Ph+N 50/60 Hz	230 V 1Ph+N 50/60 Hz	230 V 1Ph+N 50/60 Hz 400 V 3Ph+N 50/60 Hz	400 V 3Ph+N 50/60 Hz
Puissance installée / Potencia instalada (kW)	0,55	0,75	0,75	1,5
Pression de service bar / Presión de ejercicio bar	6±1	6±1	6±1	6±1
Consommation d'air comprimé NI/ciclo / Consumo de aire comprimido NI/ciclo	1,8	1,8	1,8 / 3,2	3,2
DIMENSIONS MACHINE / DIMENSIONES MAQUINA	COMPACTA 4	COMPACTA 6	COMPACTA 9	COMPACTA 12
L (mm)	1010	1010	1400	2385
W (mm)	1250	1450	1950	2300
H (mm)	1340	1550	1850	2175
H' (mm)	800 fissa/ fixed	800 ÷ 890	775 ÷ 925	810 ÷ 1100
X (mm)	350	450	700	900



LES CONTENUS DE CE CATALOGUE ONT ÉTÉ VÉRIFIÉS AU MOMENT DE LA PRESSE. ROBOPAC SE RÉSERVE LE DROIT DE TOUJOURS MODIFIER LES CARACTÉRISTIQUES TECHNIQUES DES PRODUITS ET DES ACCESSOIRES ILLUSTRÉS DANS LE PRÉSENT DOCUMENT. / LOS CONTENIDOS DE ESTE CATÁLOGO HAN SIDO AVERIGUADOS AL MOMENTO DE LA PRENSA. ROBOPAC SE RESERVA EL DERECHO A MODIFICAR EN CADA MOMENTO LAS CARACTERÍSTICAS TÉCNICAS DE LOS PRODUCTOS Y LOS ACCESORIOS ILLUSTRADOS EN EL PRESENTE DOCUMENTO.

ROBOPAC S.P.A.

a socio unico

Via Fabrizio da Montebello, 81
47892 Acquaviva Gualdicciolo - Repubblica di San Marino
T telefono + 378 0549. 910. 511
F ax + 378 0549. 908. 549 / 905. 946
E mail robopac@aetnagroup.com

AETNA GROUP S.P.A. - ROBOPAC SISTEMI

SP. Marecchia, 59 - 47826 Villa Verucchio - Rimini
tel. +39 0541 673411/ 678084 - fax +39 0541 679576
ropobacsistemi@aetnagroup.com

AETNA GROUP S.P.A. - DIMAC

Via Rinascita, 25 - 40064 Ozzano Emilia - Bologna
tel. +39 051 791611 - fax +39 051 6511013
dimac@aetnagroup.com

PRASMATIC S.R.L.

Via J.Barozzi, 8 - Z.I. Corallo - 40050 Monteveglio - Bologna
tel. (+39) 051 960302 - fax (+39) 051 960579
info@prasmatic.com

AETNA GROUP UK LTD

Packaging Heights

Highfield Road - Oakley - Bedford MK43 7TA - England
tel. +44 0 1234 825050 - fax +44 0 1234 827070
sales@aetna.co.uk

AETNA GROUP FRANCE S.a.r.l.

4, Avenue de l'Europe - 69150 Décines - France
tel. +33 0472 145401 - télécopie +33 0472 145419
commercial@aetnafr.aetnagroup.com

AETNA GROUP DEUTSCHLAND GmbH.

Liebigstr. 6 - 71229 Leonberg-Höfingen
tel. +49 0 7152 33 111 30 - fax +49 0 7152 33 111 40
info@aetna-deutschland.de

AETNA GROUP U.S.A. Inc.

2475B Satellite Blvd. - Duluth - GA 30096-5805 - USA
phone +1 678 473 7869 - toll free 866 713 7286 - fax +1 678 473 1025
aetnagroup@aetnagroupusa.com

AETNA GROUP VOSTOK OOO

129329 Moscow - Otradnaya str. 2B - building 6 office 224. 000
phone: (+7) 495 6443355 - fax: (+7) 495 6443356
info@aetnagroupvostok.ru

AETNA GROUP SHANGHAI Co., Ltd

No. 877, Jin Liu Road, JInshan industry district
201506, Shanghai - China
tel. (reception) +86 (0) 21 67290111
fax +86 (0) 21 67290333

AETNAGROUP 
innovation driven by values

www.aetnagroup.com