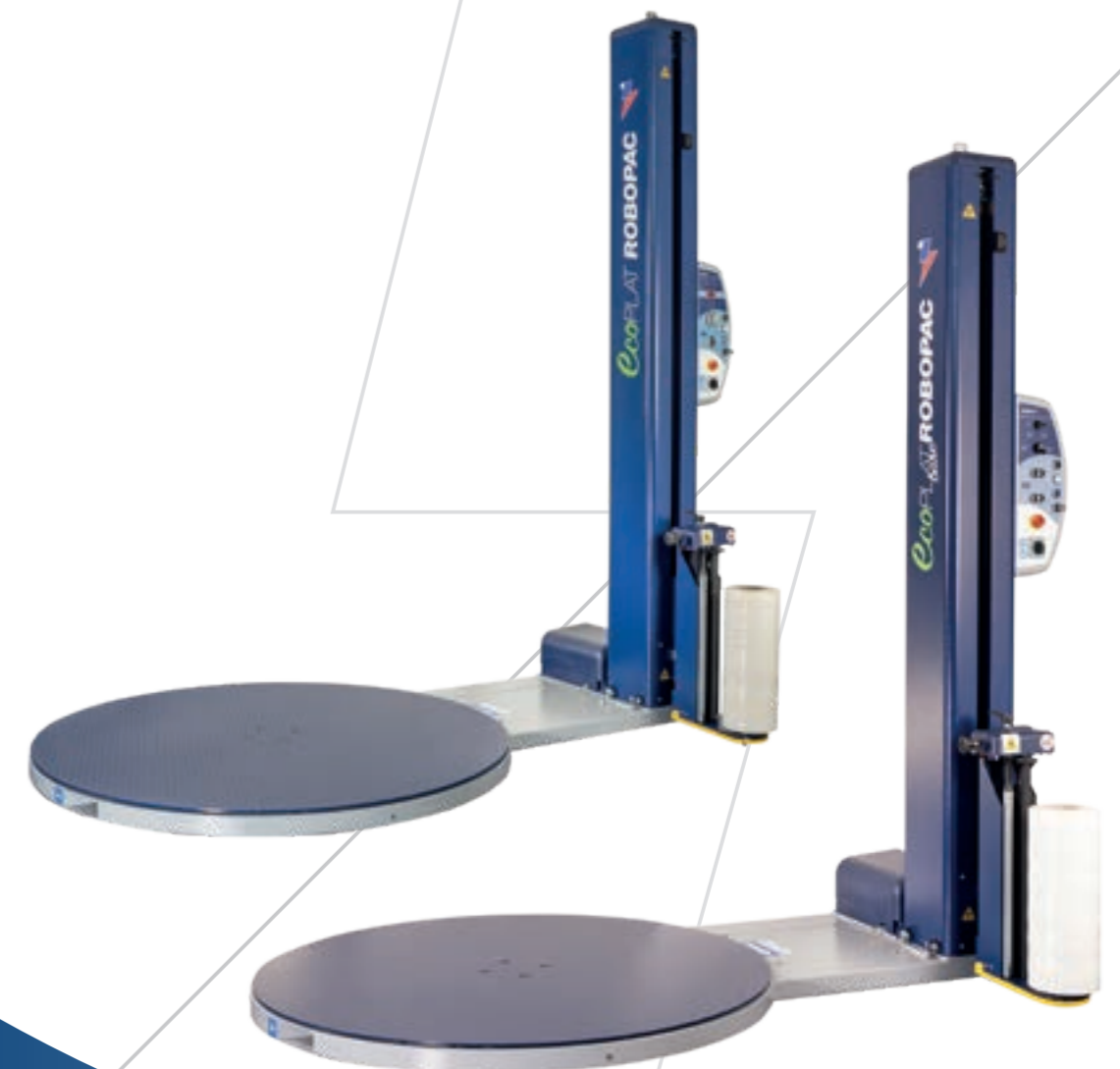


# Ecoplatt Plus

MACHINES DE NIVEAU « ENTRY LEVEL » À TABLE TOURNANTE POUR LE BANDEROLAGE AVEC DU FILM ÉTIRABLE  
ENTRY LEVEL STRECHFOLIEN-WICKELMASCHINEN MIT DREHTISCH



Rev. n. 00 - 3470300260 - 05/2019 - Acanto Comunicazione

**PRODUCTION PLANTS****ROBOPAC MACHINERY**

Via Fabrizio da Montebello, 81 - 47892 Gualdicciolo - Repubblica di San Marino  
T. (+378) 0549 910511 - robopac@robopac.com  
www.robopac.com

**ROBOPAC SYSTEMS**

S.P. Marecchia, 59 - 47826 Villa Verucchio, Rimini - Italy  
T. (+39) 0541 673411 - robopacsystems@robopac.com  
www.robopacsystems.com

**ROBOPAC PACKERS**

Via Ca' Bianca, 1260 - 40024 Castel San Pietro Terme, Bologna - Italy  
T. (+39) 0541 673411 - robopacpackers@robopac.com

Via J. Barozzi, 8 - Z.I. Corallo - 40053 Valsamoggia, Bologna - Italy  
T. (+39) 051 960302 - robopacpackers@robopac.com  
www.robopacpackers.com

**ROBOPAC BRASIL**

Rua Agnese Morbini, 380 - 95700 - 404 Bairro Pomarosa  
Bento Gonçalves / RS - Brazil  
T. (+55) 54 3455-7200 - robopacbrasil@robopacbrasil.com  
www.robopacbrasil.com

**TOPTIER**

10315 SE Jennifer St, Portland, Oregon 97015 - USA  
T. (+1) 503 353 7588 - sales@toptier.com  
www.toptier.com

**SUBSIDIARIES****ROBOPAC UK**

Packaging Heights, Highfield Parc - Oakley - Bedford MK43 7TA - UK  
T. +44 (0) 1234 825050 - sales@aetnagroup.co.uk  
www.aetnagroup.co.uk

**ROBOPAC FRANCE**

4, Avenue de l'Europe - 69150 Décines - France  
T. +33 (0) 4 72 14 54 00 - commercial@aetnafr.aetnagroup.com  
www.aetnagroup.com/fr

**ROBOPAC DEUTSCHLAND**

Withauweg, 5 - D-70439 Stuttgart - Germany  
T. (+49) 711 80 67 09 - 0 - info@aetna-deutschland.de  
www.aetnagroup.com/de

**ROBOPAC U.S.A.**

2150 Boggs Road, Building 200, Suite 200 - Duluth, GA 30096 USA  
T. (+1) 678 473 7896 - (+1) toll free 866 713 7286  
info@aetnagroupusa.com  
www.robopac.com/US

**ROBOPAC RUSSIA**

129329 Moscow - Otradnaya str. 2B - building 7 office 1 - Russia  
T. (+7) 495 6443355 - info@aetnagroupvostok.ru  
www.aetnagroup.com/ru

**ROBOPAC CHINA**

Building 2, No. 877, Jin Liu Road, Jinshan industry district, 201506, Shanghai - China  
T. (+86) 0 21 62665966 - infochina@aetnagroup.com  
www.aetnagroup.com.cn

**ROBOPAC IBERICA**

P.I. Portal Mediterráneo, Calle Dauradors 23 - 12500 - Vinaròs, Castellón - Spain  
T. (+34) 964 860 901 - info@aetnaiberica.es  
www.robopaciberica.es

# Ecoplât Plus

MACHINES DE NIVEAU « ENTRY LEVEL » À TABLE TOURNANTE POUR LE BANDEROLAGE AVEC DU FILM ÉTIRABLE  
 ENTRY LEVEL STRECHFOLIEN-WICKELMASCHINEN MIT DREHTISCH



DISPONIBILITÉ DU SYSTÈME R-CONNECT (OPTION)  
 R-CONNECT-SYSTEM (OPT.) VERFÜGBAR



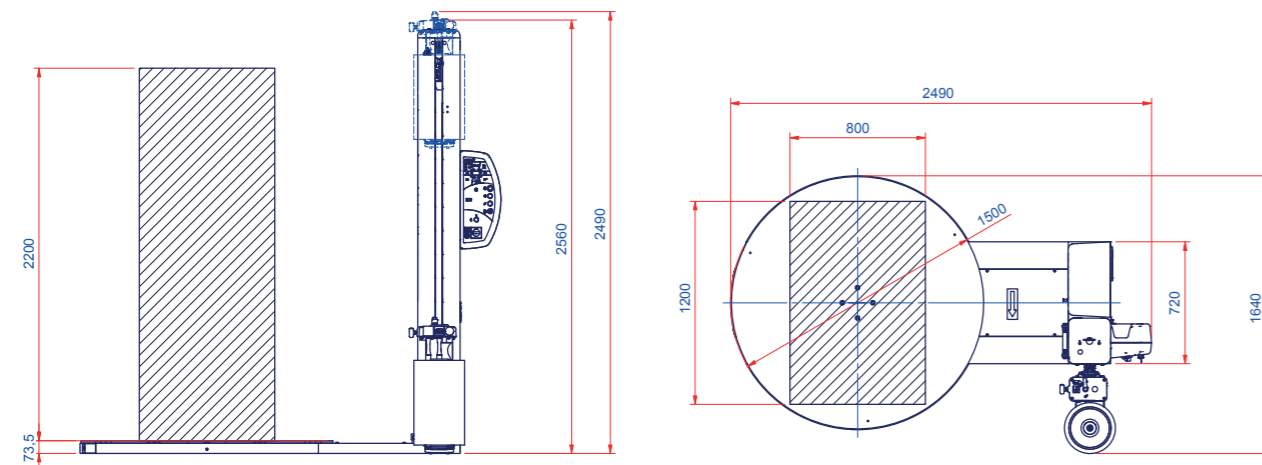
**PANNEAU ECOPLAT PLUS BASE**  
**BEDIENFELD ECOPLAT PLUS BASE**  
 Panneau à boutons électromécaniques.  
 Bedienfeld mit elektromechanischen Tasten.

- Tours à la base et au sommet de la palette  
 Umwicklung am Palettenfuß und -scheitel
- Vitesse montée-descente chariot  
 Hebe-/Senkgeschwindigkeit des Schlittens
- Vitesse de rotation de la table  
 Tischdrehzahl
- Bouton coup-de-poing d'arrêt d'urgence  
 Not-Aus-Piltaste
- IP54 - protection contre l'eau et la poussière  
 IP54 - Schutz vor Spritzwasser und Staubablagerungen

**PANNEAU ECOPLAT PLUS FRD**  
**BEDIENFELD ECOPLAT PLUS FRD**  
 Panneau avec afficheur LED et sélecteur paramètres JOG (par impulsions).  
 Bedienfeld mit LED-Display und JOG Parameter-Wählschalter.

- Cycle montée-descente  
 Hebe-/Senkzyklus
- Cycle seulement montée ou seulement descente  
 Nur Hebe- oder nur Senkzyklus
- Cycle margeur  
 Blatteinlegezyklus
- Cycle manuel  
 Manueller Zyklus
- Cycle éco (réglage cycle)  
 Eco-Zyklus (Zykluseinstellung)
- Tours au sommet / Tours à la base  
 Umwicklungen am Scheitel / Umwicklungen an der Basis
- Tours de renfort  
 Verstärkungsumwicklungen
- Vitesse de rotation de la table  
 Tischdrehzahl
- Vitesse montée-descente chariot  
 Hebe-/Senkgeschwindigkeit des Schlittens
- Cellule photoélectrique ou altimètre  
 Fotozelle oder Höhenmesser
- Arrêt ergonomique du chariot  
 Ergonomische Schlittenstoppvorrichtung
- Bouton coup-de-poing d'arrêt d'urgence  
 Not-Aus-Piltaste
- IP54 - protection contre l'eau et la poussière  
 IP54 - Schutz vor Spritzwasser und Staubablagerungen

## LAYOUT ECOPLAT PLUS [mm]



POURQUOI ECOPLAT PLUS ?  
 WAS RICHT FÜR ECOPLAT PLUS?

- **NOUVELLE INTERFACE**, PLUS CONVIVIALE ET AVEC PLUS DE FONCTIONS  
 NEUE, INTUITIVERE OBERFLÄCHE MIT MEHR FUNKTIONEN
- **FIABILITÉ ET ROBUSTESSE**, GRÂCE AUX COMPOSANTS CONÇUS ET FABRIQUÉS CONFORMÉMENT AUX EXIGENCES DE SÉCURITÉ ET QUALITÉ PLUS STRICTES  
 ZUVERLÄSSIGKEIT UND ROBUSTHEIT DANK DER KOMPONENTEN, DIE NACH DEN STRENGSTEN SICHERHEITS- UND QUALITÄTSPROTOKOLLEN ENTWICKELT UND GEBAUT WERDEN
- **ENTRETIEN FACILE**, PORT USB POUR EFFECTUER LA MISE À JOUR ET LE TÉLÉCHARGEMENT DES DONNÉES ET LOGICIELS DE LA MACHINE DE MANIÈRE SIMPLE ET RAPIDE  
 EINFACHE WARTUNG, USB-ANSCHLUSS ZUM AKTUALISIEREN UND HERUNTERLADEN VON DATEN UND SOFTWARES DER MASCHINE AUF EINFACHE UND SCHNELLE WEISE
- **PETIT INVESTISSEMENT**, GRANDE ÉCONOMIE DE TEMPS ET FILM  
 GERINGE INVESTITION FÜR HOHE ZEIT- UND FOLIENEINSPARUNG
- **INDUSTRIE 4.0** POSSIBILITÉ D'INSTALLER LE SYSTÈME R-CONNECT  
 INDUSTRY 4.0 MÖGLICHKEIT DER INSTALLATION DES R-CONNECT-SYSTEMS



## CHARIOT FRD FRD SCHLITTEN

Chariot doté d'un frein mécanique réglable à la main permettant de régler la tension de banderolage.  
 Dispositif d'embrayage/débrayage rapide du frein pour faciliter l'accrochage du film à la base de la palette.

Schlitten mit manuell regulierbarer mechanischer Bremse, die eine Einstellung der Umwicklungsspannung ermöglicht.  
 Schnell-Ein-/Auskuppelvorrichtung der Bremse zum einfacheren Anlegen der Folie an der Palettenbasis.

## CARACTÉRISTIQUES TECHNIQUES TECHNISCHE EIGENSCHAFTEN

MACHINE MASCHINE		ECOPLAT PLUS BASE	ECOPLAT PLUS FRD
diamètre table et portée maximale Tischdurchmesser und max. Tragfähigkeit	(mm e kg)	Ø1500 mm 1200 kg (std.) Ø1500 mm 2000 kg (opt.) Ø1650 mm 2000 kg (opt.)	Ø1500 mm 2000 kg (std.) Ø1650 mm 2000 kg (opt.)
vitesse de rotation de la table Tischdrehzahl	(rpm)		4÷10
vitesse montée-descente chariot Hebe-/Senkgeschwindigkeit des Schlittens	(m/min)		1.4÷4
type de chariot / Schlittentyp			FRD
étirement film / Folienspannung			manuel / manuell
pré-étirage film / Folienvordehnung			n.a.
dimensions maximales palette (Lxl) max. Palettenabmessungen (LxB)	(mm)		800x1200 std. 1000x1200 opt.
hauteur maximum du produit max. Produkthöhe	(mm)		2200 std. 2400 opt.
alimentation / Versorgung	(V)		230 V 1Ph ±10% 50/60 Hz
puissance installée / Installierte Leistung	(kW)		1,2
dimensions maximales bobine (HxØ) max. Spulenabmessungen (HxØ)	(mm)		500x300
poids maximum bobine / max. Spulengewicht	(kg)		20
épaisseur film / Foliestärke	(µm)		17÷35
enfoucement / Gabellademöglichkeit			avant et arrière / vorne und hinten