

ROBOT S7

ROBOT SEMOVENTE
PER IMBALLAGGIO CON FILM ESTENSIBILE

SELF PROPELLED ROBOT
FOR STRETCH WRAPPING

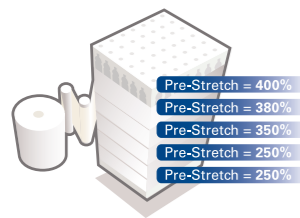


ROBOT S7

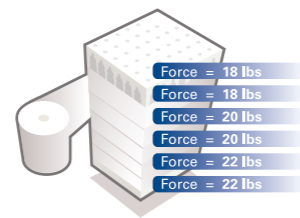
ROBOT SEMOVENTE PER IMBALLAGGIO CON FILM ESTENSIBILE
SELF PROPELLED ROBOT FOR STRETCH WRAPPING



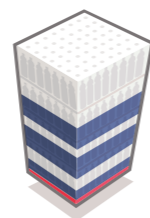
ECCELLENZA NELLA TECNOLOGIA EXCELLENCE IN TECHNOLOGY



**MULTI-LEVEL
PRE-STIRO
VARIABILE**
MULTI-LEVEL VARIABLE
PRE-STRETCH



**MULTI-LEVEL
FORZA DI CONTENIMENTO
VARIABILE**
MULTI-LEVEL VARIABLE
CONTAINMENT FORCE



**POSIZIONAMENTO
STRATEGICO DEL FILM**
STRATEGIC FILM
PLACEMENT

IL MINOR COSTO DI GESTIONE

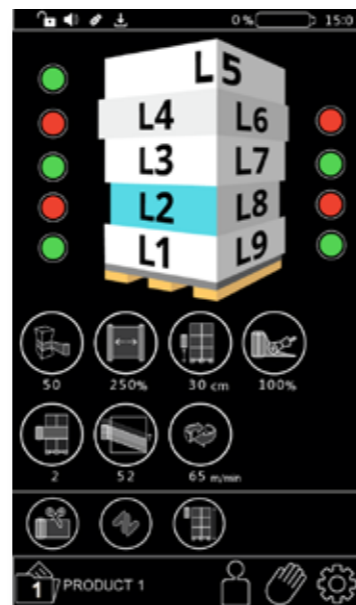
MLC è la tecnologia che consente la miglior stabilizzazione del carico utilizzando la minor quantità di film. Questo grazie alla possibilità di apporre la perfetta quantità di film in ogni parte del carico con la migliore forza di contenimento.

- › RIDUZIONE DEI COSTI DEL FILM DAL 35% AL 55%
- › MIGLIOR CONTENIMENTO DEL CARICO
- › RIDUZIONE DEI DANNI AL PRODOTTO DEL 40%

THE LOWEST TOTAL COST OF OWNERSHIP

MLC is the technology that allows the best load stabilization with the minimum quantity of film. MLC deliver the right amount of film at the exactly the right containment force.

- › REDUCES FILM COST BY 35% TO 55%
- › IMPROVES LOAD CONTAINMENT
- › REDUCES PRODUCT DAMAGE BY 40%



INNOVAZIONE E CONNESSIONE AL SERVIZIO DEL CLIENTE INNOVATION AND CONNECTION AT THE CUSTOMER SERVICE

Rconnect, la piattaforma tecnologica che unisce innovazione e connessione, consentendo il controllo completo del funzionamento delle macchine e un supporto totale al cliente finale.

Rconnect, a technologically advanced monitoring system that combines innovation and connection, allowing complete control of the operation of the machines and a total support to the final customer.

VANTAGGI BENEFITS

- **massima produttività**
max production
- **ottimizzazione e monitoraggio delle performance**
performance optimization & monitoring
- **manutenzione preventiva**
predictive maintenance
- **risoluzione rapida dei problemi**
downtime reduction
- **plug & play**
plug & play
- **industria 4.0**
industry 4.0



PERCHÈ ROBOT S7? WHY ROBOT S7?

PERFORMANCE

Adatto per prodotti di qualsiasi forma, dimensione e peso.

Suitable for products of any shape, size and weight

EFFICIENZA EFFICIENCY



Grazie al controllo del film con motori brushless e ai nuovi carrelli più performanti.

Thanks to the control of the film with brushless motors and to the new more performing carriages.

SICUREZZA SAFETY

Grazie al bumper di sicurezza per arresto immediato e ai carrelli di prestiro in versione chiusa.

Thanks to the safety bumper for immediate stop and the pre-stretch carriages in the closed version.

FLESSIBILITÀ FLEXIBILITY

Più prestiri disponibili grazie al nuovo carrello P3GS.

More pre-stretches available thanks to the new P3GS carriage.



MULTILEVEL CONTROL



BATTERIA AL LITIO (OPT.) LITHIUM BATTERY (OPT.)



SISTEMA IMMEDIATO DI CARICAMENTO DEL FILM INSTANT LOAD SYSTEM



E-SAVING Minor consumo di energia e di film Less energy and film consumption



PANNELLO DI CONTROLLO CONTROL PANEL

Il pannello di controllo con schermo touch screen a colori permette di creare fino a 12 programmi (+12 con Multilevel Control) in modo semplice ed intuitivo grazie alle icone brevettate Robopac.

The control panel with color touch screen allows you to create up to 12 programs (+12 with Multilevel Control) in a simple and intuitive way thanks to the patented Robopac icons.



DESCRIZIONE PARAMETRI CONTROL PANEL FUNCTIONS DESCRIPTION

- › ciclo salita-discesa
upward-downward cycle
- › ciclo solo salita o solo discesa
only upward or only downward cycle
- › ciclo mettifoglio
top sheet cycle
- › manuale salita-discesa carrello
manual upward-downward carriage
- › contatore parziale di imballi
partial cycles counter
- › contatore totale di imballi
total cycles counter
- › regolazione ritardo fotocellula
delay photocell setting
- › altimetro
altimeter
- › offset da terra
start from ground level
- › blocco tastiera
control panel lock
- › dati di produzione
output data
- › 12 programmi memorizzabili (+12 con Multilevel Control)
12 programs recordable (+12 with Multilevel Control)
- › regolazione velocità di rotazione
rotation speed setting
- › regolazione velocità salita/discesa carrello
upward/downward speed carriage setting
- › impostazione n° giri alti/bassi
top/bottom wraps setting
- › impostazione n° giri di rinforzo
reinforcement wraps setting
- › regolazione tiro film in salita/discesa (FR, P3GS, PVS)
upward/downward film tensioning adjustment (FR, P3GS, PVS)
- › regolazione pre-stiro film in salita/discesa (PVS)
upward/downward film pre-stretch adjustment (PVS)
- › regolazione cordonatore (opt.)
roping device adjustment (opt.)

HIGHLIGHTS



Dispositivo cordonatura variabile (opt.)* Variable roping device (opt.)*

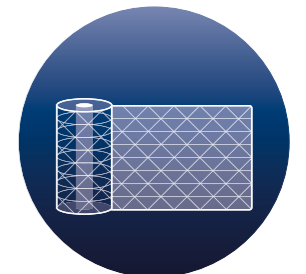
Sistema automatico di riduzione della banda di film. La migliore soluzione per il contenimento del prodotto. Selezionabile dall'alto o dal basso.
Automatic film band reduction system. The best solution for containing the product. Selectable from top or bottom.



Dispositivo per taglio automatico del film (opt.) Automatic film cutting device (opt.)

La macchina può essere dotata di un dispositivo di taglio automatico del film che agisce a fine ciclo e che consente un aumento di efficienza in termini di tempo, facilitando il lavoro dell'operatore.

The machine can be equipped with a film cutting device that increase the work efficiency in terms of time and makes the operator's work easier.



Kit portabobina frenato per film a rete (opt.)* Film carriage with brake for net film (opt.)*

Adatto per applicazioni nel settore agro-alimentare.
Suitable for applications in the food sector.

CARRELLI DISPONIBILI AVAILABLE CARRIAGES



CARRELLO FRD

Carrello con freno meccanico regolabile manualmente che permette di regolare la tensione di avvolgimento. Dispositivo di innesto-disinnesto rapido del freno per agevolare l'aggancio del film alla base del pallet.

FRD CARRIAGE

Film carriage with mechanical brake manually adjustable to set the film tensioning. Brake engagement-release device to facilitate hooking the film to the base of the pallet.



CARRELLO FR

Il carrello FR è dotato di dispositivo di stiro del film realizzato tramite un freno elettromagnetico a polveri controllabile da pannello di comando.

FR CARRIAGE

Film carriage with electromagnetic powder brake on return roller, stretch tension adjustable from control panel.



CARRELLO P3GS

Il carrello di prestiro P3GS presenta un prestiro motorizzato a 3 rapporti fissi selezionabili (0%-230%-300% std e 0%-150%-250% opt.)

P3GS CARRIAGE

The P3GS pre-stretch carriage has a motorized pre-stretch with 3 selectable fixed ratios (0%-230%-300% std and 0%-150%-250% opt.)



CARRELLO PVS

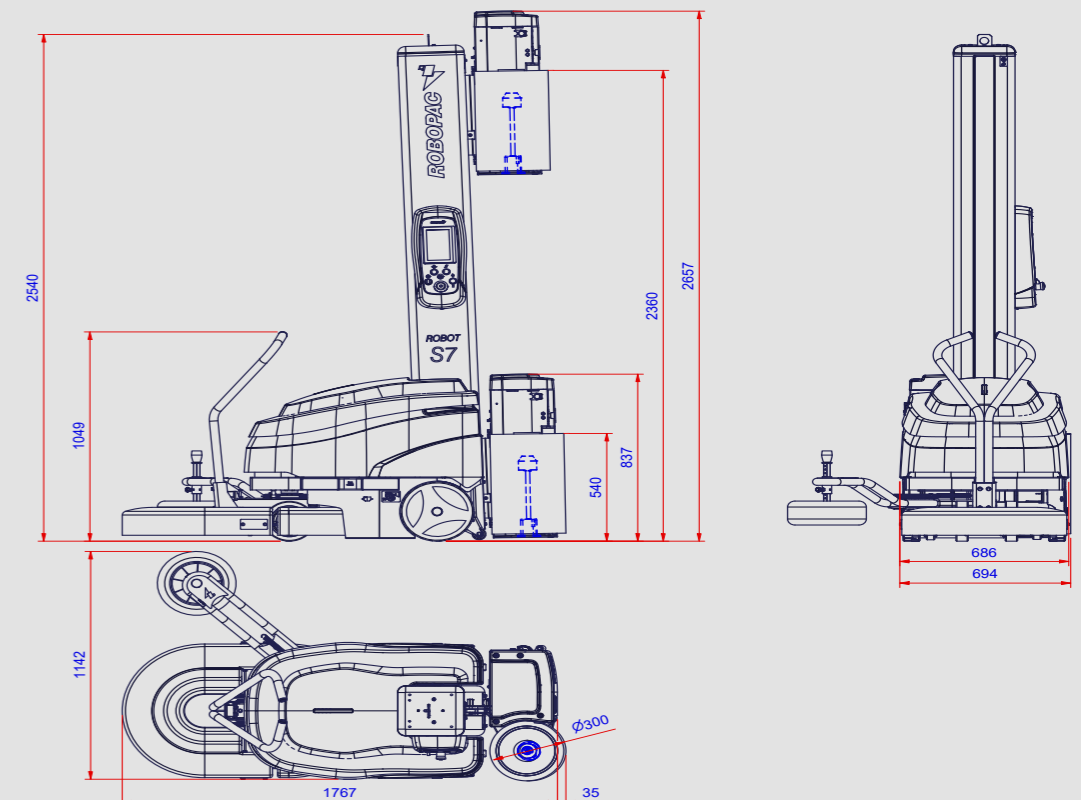
Carrello di prestiro a doppia motorizzazione indipendente con regolazione da quadro del rapporto di prestiro da da 0% a 500%

PVS CARRIAGE

Carriage with powered stretch system controlled by two independent motors. Stretch ratio adjustable from panel board from 0% up to 500% .

| CARATTERISTICHE / FEATURES | | ROBOT S7 FRD | ROBOT S7 FR | ROBOT S7 P3GS | ROBOT S7 PVS |
|--|-------|--|--|--|--|
| n° bancali per carica batteria n° of pallets per battery charge | | >250 | >250 | >250 | >250 |
| batterie / batteries | | N°2 12 V 90 Ah Pb/Acid (std.) N°1 24 V 50 Ah Lithium (opt.) | N°2 12 V 90 Ah Pb/Acid (std.) N°1 24 V 50 Ah Lithium (opt.) | N°2 12 V 90 Ah Pb/Acid (std.) N°1 24 V 50 Ah Lithium (opt.) | N°2 12 V 90 Ah Pb/Acid (std.) N°1 24 V 50 Ah Lithium (opt.) |
| altezza massima prodotto maximum product height | mm | 2200 std. 2400/2800 opt. | 2200 std. 2400/2800 opt. | 2200 std. 2400/2800/3100 opt. | 2200 std. 2400/2800/3100 opt. |
| dimensioni minime lavorabili (LxW) minimum dimensions (LxW) | mm | 600x600 | 600x600 | 600x600 | 600x600 |
| tipo carrello / film carriage type | | FRD | FR | P3GS | PVS |
| tiro film film stretch | | manuale manual | regolabile da pannello adjustable from panel | regolabile da pannello adjustable from panel | regolabile da pannello adjustable from panel |
| pre-stiro film film pre-stretch | | n.a. | n.a. | 0% - 230% - 300% (std.) 0% - 150% - 250% (opt.) | variabile/variable 0-500% |
| tensione alimentazione power supply voltage | V | 100-240 V (1Ph) 50/60Hz | 100-240 V (1Ph) 50/60Hz | 100-240 V (1Ph) 50/60Hz | 100-240 V (1Ph) 50/60Hz |
| potenza installata installed power | kW | 0,5 (Pb/Acid) / 0,8 (Lithium) | 0,5 (Pb/Acid) / 0,8 (Lithium) | 0,5 (Pb/Acid) / 0,8 (Lithium) | 0,5 (Pb/Acid) / 0,8 (Lithium) |
| velocità rotazione machine rotation speed | m/min | 35÷80 | 35÷80 | 35÷80 | 35÷80 |
| velocità salita-discesa carrello carriage up-down speed | m/min | 1,5 ÷ 5 | 1,5 ÷ 5 | 1,5 ÷ 5 | 1,5 ÷ 5 |
| dimensioni massime bobina (HxØ) maximum reel dimensions (HxØ) | mm | 500x300 | 500x300 | 500x300 | 500x300 |
| peso massimo bobina maximum reel weight | kg | 20 | 20 | 20 | 20 |
| spessore film film thickness | µm | 7÷35 | 7÷35 | 7÷35 | 7÷35 |

LAYOUT ROBOT S7 PVS [mm]



I contenuti di questo catalogo sono stati verificati al momento della stampa. Robopac si riserva il diritto di modificare in ogni momento le caratteristiche tecniche dei prodotti e degli accessori illustrati nel presente documento.
The contents of this catalog have been verified before the press. Robopac reserves the right to modify in every moment the technical characteristics of the products and accessories illustrated in the present document.

PRODUCTION PLANTS**ROBOPAC MACHINERY**

Via Fabrizio da Montebello, 81 - 47892 Gualdicciolo - Repubblica di San Marino
T. (+378) 0549 910511 - robopac@robopac.com
www.robopac.com

ROBOPAC SYSTEMS

S.P. Marecchia, 59 - 47826 Villa Verucchio, Rimini - Italy
T. (+39) 0541 673411 - robopacsystems@robopac.com
www.robopacsystems.com

ROBOPAC PACKERS

Via Ca' Bianca, 1260 - 40024 Castel San Pietro Terme, Bologna - Italy
T. (+39) 0541 673411 - robopacpackers@robopac.com

Via J. Barozzi, 8 - Z.I. Corallo - 40053 Valsamoggia, Bologna - Italy
T. (+39) 051 960302 - robopacpackers@robopac.com
www.robopacpackers.com

ROBOPAC BRASIL

Rua Agnese Morbini, 380 - 95700 - 404 Bairro Pomarosa
Bento Gonçalves / RS - Brazil
T. (+55) 54 3455-7200 - robopacbrasil@robopacbrasil.com
www.robopacbrasil.com

TOPTIER

10315 SE Jennifer St, Portland, Oregon 97015 - USA
T. (+1) 503 353 7588 - sales@toptier.com
www.toptier.com

SUBSIDIARES**ROBOPAC UK**

Packaging Heights, Highfield Parc - Oakley - Bedford MK43 7TA - UK
T. +44 (0) 1234 825050 - sales@aetna.co.uk
www.aetnagroup.co.uk

ROBOPAC FRANCE

4, Avenue de l'Europe - 69150 Décines - France
T. +33 (0) 4 72 14 54 00 - commercial@aetnafr.aetnagroup.com
www.aetnagroup.com/fr

ROBOPAC DEUTSCHLAND

Withauweg, 5 - D-70439 Stuttgart - Germany
T. (+49) 711 80 67 09 - 0 - info@aetna-deutschland.de
www.aetnagroup.com/de

ROBOPAC U.S.A.

2150 Boggs Road, Building 200, Suite 200 - Duluth, GA 30096 USA
T. (+1) 678 473 7896 - (+1) toll free 866 713 7286
info@aetnagroupusa.com
www.robopac.com/US

ROBOPAC RUSSIA

129329 Moscow - Otradnaya str. 2B - building 7 office 1 - Russia
T. (+7) 495 6443355 - info@aetnagroupvostok.ru
www.aetnagroup.com/ru

ROBOPAC CHINA

Building 2, No. 877, Jin Liu Road, Jinshan industry district, 201506, Shanghai - China
T. (+86) 0 21 62665966 - infochina@aetnagroup.com
www.aetnagroup.com.cn

ROBOPAC IBERICA

P.I. Portal Mediterráneo, Calle Dauradors 23 - 12500 - Vinaròs, Castellón - Spain
T. (+34) 964 860 901 - info@aetnaiberica.es
www.robopaciberica.es